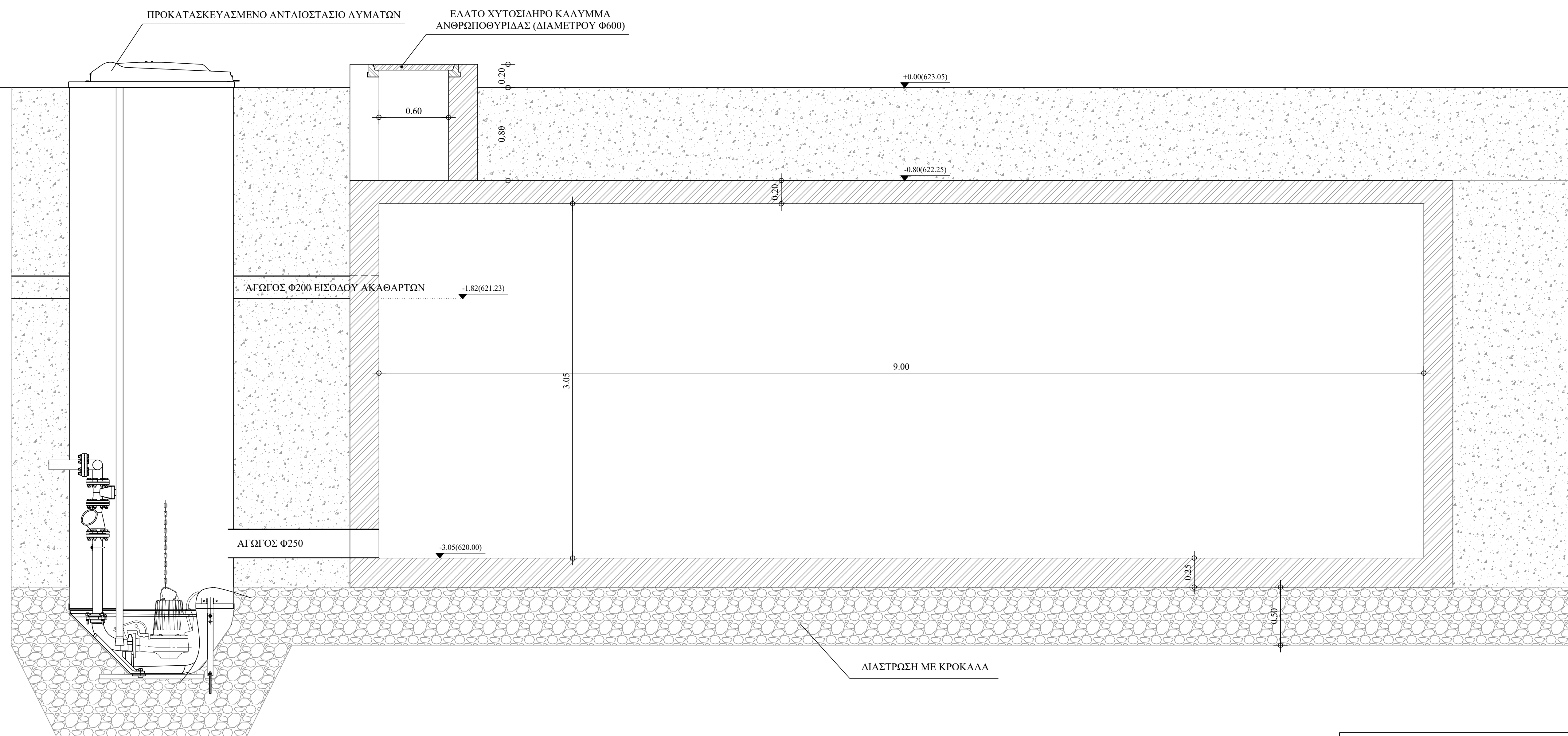
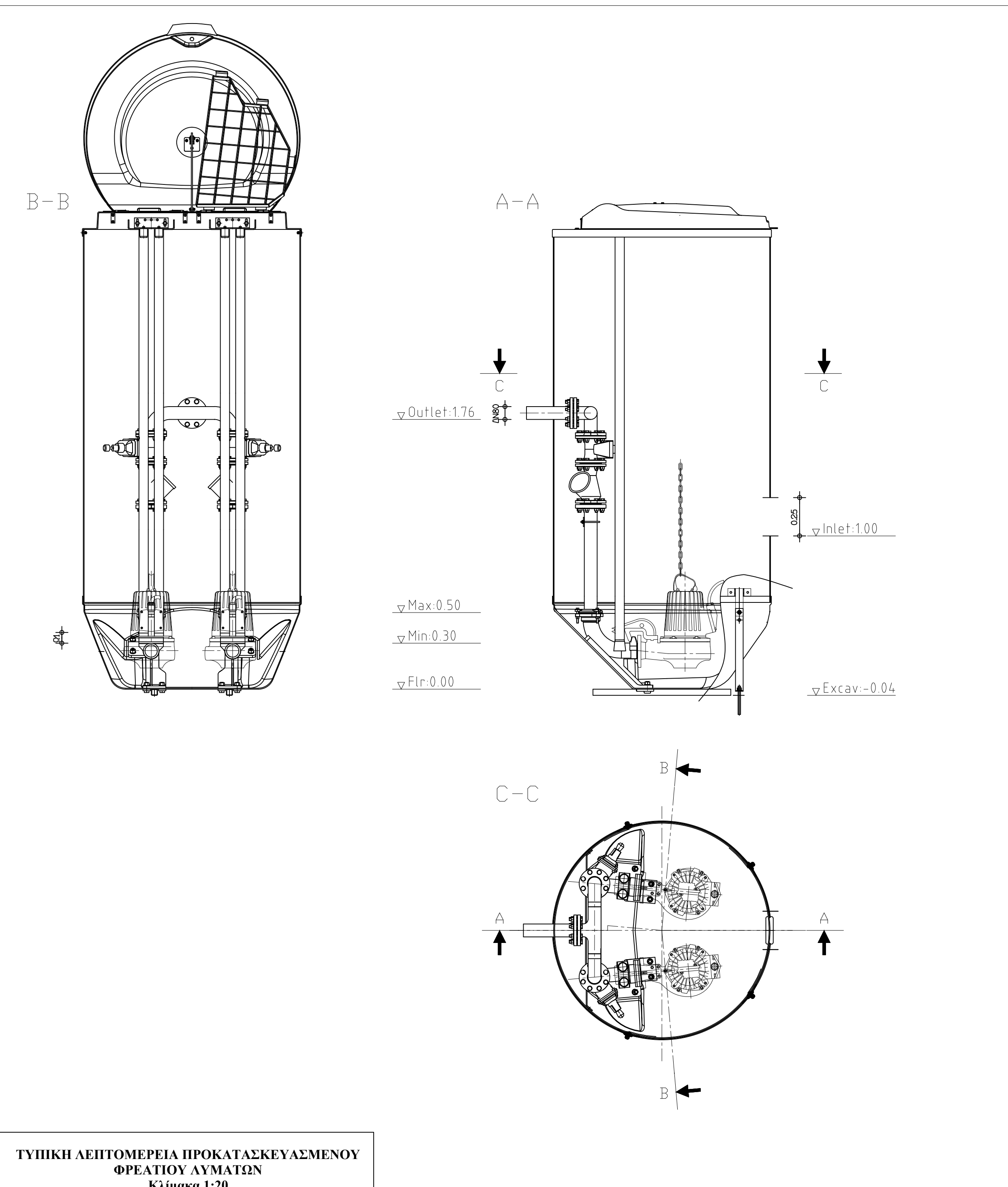


ΠΡΟΚΑΤΑΣΚΕΥΑΣΜΕΝΟ ΑΝΤΛΙΟΣΤΑΣΙΟ ΛΥΜΑΤΩΝ



ΕΛΑΤΟ ΧΥΤΟΣΙΔΗΡΟ ΚΑΛΥΜΜΑ  
ΑΝΘΡΩΠΟΥΡΙΑΔΣ (ΔΙΑΜΕΤΡΟΥ Φ600)

ΔΙΑΣΤΡΩΣΗ ΜΕ ΚΡΟΚΑΛΑ



Για την ANKO  
Ελεγχθεί  
ΠΕΚΟΠΟΥΛΟΣ ΔΗΜΗΤΡΙΟΣ  
ΜΗΧΑΝΟΛΟΓΟΣ ΕΠΙΧΕΙΡΗΣΙΑΚΟΣ  
ΓΕΩΤΕΧΝΙΚΟΣ ΚΑΤΑΣΤΡΟΦΩΝ  
ΜΕΤΕΩΡ & ΘΥΡΕΒΡΑΝΣΕΩΝ

1	08-06-2022	ΑΡΧΙΚΗ ΕΚΔΟΣΗ	Κ. ΗΛΕΚΟΒΟΥΛΟΣ	Α. ΗΛΕΚΟΒΟΥΛΟΣ	Α. ΗΛΕΚΟΒΟΥΛΟΣ
CAD HAND	ΗΜΕΡΙΑ	ΠΕΡΙΓΡΑΦΗ	ΣΧΕΔΙΑΣΤΗΡΗΣ	ΣΥΝΤΑΧΘΗΚΕ	ΕΛΕΓΧΘΗΚΕ
ΕΚΔΟΣΗ/VERSION	DATE	DESCRIPTION	DRAWN	DESIGNED	CHECKED
ΘΕΣΗ PLACE	ΦΛΩΡΙΝΑ	ΑΡΙΘΜΟΣ ΣΧΕΔΙΟΥ DRAWING No	ΜΕΛΟΥΔΗ	ΚΑΙΜΑΚΑΣ	1:20
ΘΕΜΑ TITLE	ΔΙΑΤΑΞΗ ΠΡΟΚΑΤΑΣΚΕΥΑΣΜΕΝΟΥ ΑΝΤΛΙΟΣΤΑΣΙΟΥ ΚΑΙ ΣΤΕΓΑΝΗΣ ΛΕΞΑΜΕΝΗΣ ΑΚΑΘΑΡΤΩΝ				
ΣΤΑΔΙΟ PROJ. PHASE					
ΕΡΓΟ PROJECT	ΒΕΛΤΙΩΣΗ ΚΑΙ ΑΝΑΒΑΘΜΙΣΗ ΤΩΝ ΥΦΙΣΤΑΜΕΝΩΝ ΚΤΙΡΙΑΚΩΝ ΥΠΟΔΟΜΩΝ ΤΟΥ ΠΑΝΕΠΙΣΤΗΜΙΟΥ ΔΥΤΙΚΗΣ ΜΑΚΕΔΟΝΙΑΣ ΣΤΗ ΦΛΩΡΙΝΑ				
ΕΡΓΟΔΟΤΗΣ CONTRACTOR	ΠΑΝΕΠΙΣΤΗΜΙΟ ΔΥΤΙΚΗΣ ΜΑΚΕΔΟΝΙΑΣ ΠΕΡΙΦΕΡΕΙΑ ΔΥΤΙΚΗΣ ΜΑΚΕΔΟΝΙΑΣ				
				ΣΥΝΕΡΓΑΤΗΣ	
ANKO		ANKO ΔΥΤΙΚΗΣ ΜΑΚΕΔΟΝΙΑΣ Α.Ε.			
		ΑΝΑΠΤΥΞΙΑΚΟΣ ΟΡΓΑΝΙΣΜΟΣ ΤΟΠΙΚΗΣ ΑΥΤΟΔΙΟΙΚΗΣΗΣ			